

Техпаспорт

- Трехфазный, работающий от трансформатора тока 1/5А
- Сертифицирован по MID B+D
- Соответствует стандарту UL
- Класс точности 1,0 (активная энергия) или Класс точности 0,5 (SDM630MCT-MOD-MID-0.5)
- Двухнаправленное измерение кВт и кВтч
- Настраиваемый импульсный выход (импорт / экспорт / нетто кВтч)
- Коммуникационный протокол Modbus (SDM630MCT) или Mbus (SDM630MCT-Mbus)
- Многопараметрическое измерение
- Мультитарифный
- Опция входа трансформатора тока 0,333 mV (не сертифицирован по MID)
- Бесплатное ПО для настройки

Серия SDM630MCT представляет собой передовое многофункциональное решение для мониторинга трехфазной энергии с дополнительными выходами, такими как импульсный, RS485 RTU Modbus и Mbus. Оснащен кнопками конфигурации и дисплеем для облегчения навигации по различным параметрам и настройкам. Корпус для монтажа на DIN-рейку, класс защиты IP51 и трансформатор тока 1/5А. Выбираемые режимы измерения с использованием нашего бесплатного программного обеспечения для настройки отображения кВтч, общего количества кВтч (импорт + экспорт), импорта кВтч и чистого кВтч (экспорт-импорт). Сертифицировано в Великобритании в соответствии с директивой ЕС 2014/32/ЕС. Сертификат MID № 0120/SGS0142.



Технические характеристики

Спецификации	
Номинальное напряжение (Un)	3 x 230 / 400 В переменного тока
Рабочее напряжение	80% – 120% Un / 100-277V AC L-N / 100-480V AC L-N
Изоляционные возможности	
- Выдерживаемое переменное напряжение	4 кВ за 1 минуту
- Выдерживаемое импульсное напряжение	6 кВ-1,2 мкс
Первичный ток	Вход ТТ 5 А или ТТ 333 мВ / Вход 1А/5А
Вторичный вход	0,4% Ib-Imax
Выдерживаемая перегрузка по току	20 Imax за 0,01 сек.
Диапазон рабочих частот	50 или 60 Гц
Внутреннее энергопотребление	≤ 2 Вт/10 ВА
Импульсный выход 1	Настраиваемый
Импульсный выход 2	3200 имп/кВтч
Дисплей	ЖК
Макс. показание	9999999,9 кВтч/кВарч

Эксплуатационные характеристики	
Рабочая влажность	≤ 90%
Влажность хранения	≤ 95%
Рабочая температура	-25°C - +55°C
Температура хранения	-40°C - +70°C
Эталонная температура	23°C ± 2°C
Международный стандарт	IEC 62053-21 / EN50470-1/3
Класс точности	Класс 1 / Класс B
Категория установки	CAT III
Механическая среда	M1
Электромагнитная среда	E2
Степень загрязнения	2
Защита от проникновения пыли и воды	IP51(в помещениях)
Счетчик в изоляционном корпусе класса защиты	II
Электростатические разряды	контакт 8 кВ / воздушный зазор 15 кВ
Излучаемые и кондуктивные помехи	EN 55022

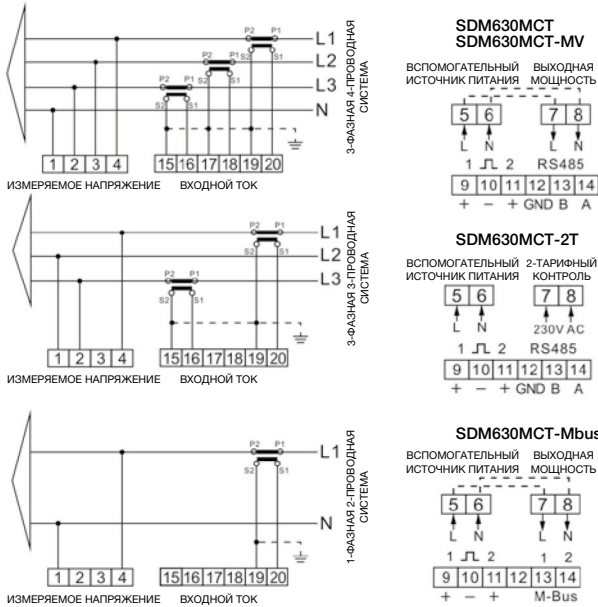
Точность	
Напряжение, ток	Доступен вариант 1,0 % или 0,5 %
Частота	0-2% от средней частоты
Коэффициент мощности	1% от единицы (0,01)
Активная мощность, полная мощность	±1% от максимального диапазона
Реактивная мощность	±1% от максимального диапазона
Реактивная энергия (вар)	Класс 2
Активная энергия (Втч)	Класс 1

Протокол Modbus	
Тип шины	RS485 (полудуплексный)
Протокол	Modbus RTU
Скорость передачи данных	2400/4800/9600/19200/38400 бит/сек
Диапазон адресов	1 – 247
Максим. загрузка шины	64 шт.
Расстояние связи	1000 м
Паритетность	EVEN/ODD/NONE
Бит данных	8
Слововый бит	1

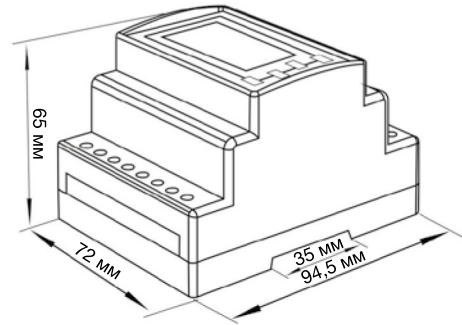
Протокол M-bus	
Тип шины	M-bus
Протокол	EN13757-3
Скорость передачи данных	300/600/1200/2400/4800/9600
Паритетность	NONE/EVEN/ODD
Слововые биты	1 или 2
Основной адрес	от 1 до 250
Дополнительный адрес	от 00 00 00 01 до 99 99 99 99

Техпаспорт

Электросхема



Размерный чертеж



Высота 94,5 мм
Ширина 72 мм
Глубина 65 мм

Модель

Тип счетчика	Описание счетчика
SDM630MCT-Modbus	ЗРН-4W, ЗРН-3W, 1РН-2W, 3x230(400)В, вход трансформатора тока 1А или 5А, класс 1.0, 50/60 Гц, ЖК-дисплей с подсветкой, 2 импульсных выхода, RS485 Modbus RTU. Измеряет кВтч, кВарч, Вт, Вар, ВА, В, А, PF, THD, Гц, Макс.DMD, Имп_кВтч, Эксп._ кВтч и т. д.
SDM630MCT-MODBUS-0.5	ЗРН-4W, ЗРН-3W, 1РН-2W, 3x230(400)В, вход трансформатора тока 1А или 5А, класс 0,5, 50/60 Гц, ЖК-дисплей с подсветкой, 2 импульсных выхода, RS485 Modbus RTU. Измеряет кВтч, кВарч, Вт, Вар, ВА, В, А, PF, THD, Гц, Макс.DMD, Имп_кВтч, Эксп._ кВтч и т. д.
SDM630MCT-Mbus	ЗРН-4W, ЗРН-3W, 1РН-2W, 3x230(400)В, вход ТТ 1А или 5А, 50/60Гц, ЖК-дисплей с подсветкой, 2 импульсных выхода, M-Bus EN13757-3. Измеряет кВтч, кВарч, Вт, Вар, ВА, В, А, PF, THD, Гц, Макс.DMD, Имп_кВтч, Эксп._ кВтч и т. д.
SDM630MCT-2T	ЗРН-4W, ЗРН-3W, 1РН-2W, 3x230(400)В, вход ТТ 1А или 5А, 50/60Гц, ЖК-дисплей с подсветкой, 2 импульсных выхода, Rs485 Modbus RTU, 2 тарифа. Измеряет кВтч, кВарч, Вт, Вар, ВА, В, А, PF, THD, Гц, Макс.DMD, Имп_кВтч, Эксп._ кВтч и т. д.
SDM630MCT-MV	ЗРН-4W, ЗРН-3W, 1РН-2W, 3x230(400)В, вход ТТ 333мВ, 50/60Гц, ЖК-дисплей с подсветкой, 2 импульсных выхода, RS485 Modbus RTU. Измеряет кВтч, кВарч, Вт, Вар, ВА, В, А, PF, THD, Гц, Макс.DMD, Имп_кВтч, Эксп._ кВтч и т. д.

Соответствие стандартам

Электромагнитная совместимость: EN61326-1:2013 & EN61326-2-3:2013

Директива ЕС по низковольтному электрооборудованию: EN61010-1-2010 & EN61010-2-30-2010

Директива ЕС о средствах измерений: 2014/32/EU